

为了安全的注意项目应保障使用者的安全、防止财产上的损失。  
 为了正确的使用请使用前阅读手册。

**1 为了安全请遵守下列事项**

**WARNING**

- \* 产品不要随意拆开、修理。会有发生故障、触电、火灾的可能性。需要维修时请联系本公司。
- \* 产品请不要碰到水。可能引起异常动作而发生故障。触电、火灾。
- \* 检查产品或者需要维修时必须关掉电源。有故障、触电、火灾的隐患。
- \* 产品必须要固定。产品翻到、落下等而回发生事故的隐患。
- \* 此产品会产生软 X线。必须在屏蔽的空间使用。对人体照射会引起危险。
- \* 软射线静电消除器离子产生管照射的窗在使用被金属、铍的粉末。吸入会导致呼吸器官障碍、此产品不会产生铍的烟气。破坏时会发生的粉末是有害身体的、请注意不要吸收、碰到照射的窗、尽快用水跟肥皂洗。如果照射窗脏或被损坏时请联系本公司。
- \* 请不要在易燃易爆的地方使用。此产品不是防爆型的产品。
- \* 此产品是为了产业化而制造的。使用前必须接地。有故障、触电、火灾的可能性。

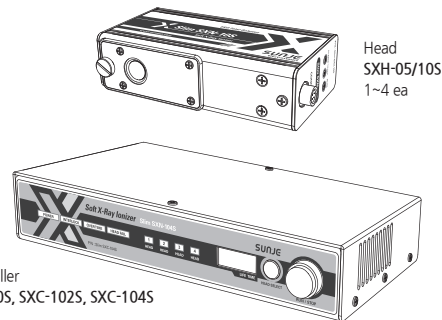
**CAUTION**

- \* 电源有连接的时候请不要 Head Cable分离。会导致误动作而发生危险。
- \* 连接电源之前请确认电源事项。连接超越额定电源范围时会发生产品故障还有发生事故危险。
- \* 连接 Cable请确认手册的「安装方法」事项而连接。连接有错误时会发生故障而异常动作的可能性。
- \* 产品的各种 Cable有断线的可能性、请注意。电源线和通讯线有破损时及时替换、有故障、火灾的可能性。
- \* 请不要有震动的场所。有冲击或震动而会发生产品故障和事故的隐患。
- \* 请不要使用范围（消除静电）之外而使用。产品故障和有事故的隐患。
- \* 报废 Head时一定要申请报废。有放射线发生装置的报废需要另外的申请程序。请向韩国原子能安全研究员(KINS)或者安全管理者询问或者联系本公司。

**2 确认 Package 内容**

**产品部件**

产品的 Package包括如下的配件。



- \* Fixing Bolt SFB-XN-1-001 1/4"-20unc x 15L / 1~4ea  
1/4"-20unc x 8L / 1~4ea  
M4 x 0.7Pitch x 10L / 2~8ea
- \* Head Cable SOC-XN-1-001 15m / 1~4ea
- \* D-Sub Cable SDC-SN-4-001 25Pin / 5m / 1ea
- \* Power Cable SPC-MT-1-001 AC 100V, 50/60Hz, 1.8m / 1ea or AC 220V, 50/60Hz, 1.8m / 1ea
- \* Power Cable SPC-MT-2-001 AC 220V, 50/60Hz, 1.8m / 1ea

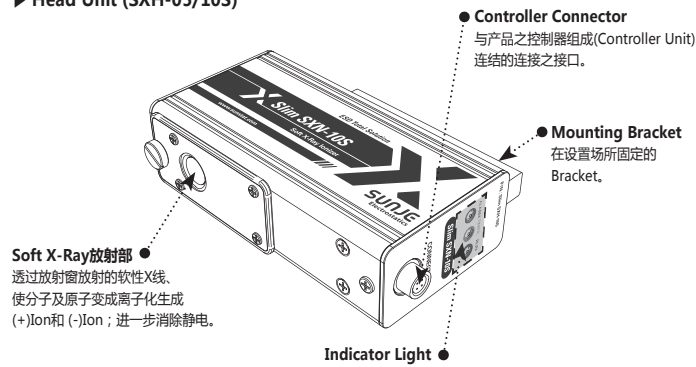
**增加的产品 Option**

基本的产品构成之外为了强化或增加其他功能可以购买如下的项目。

- 可替换部件构成**
  - \* Tube SXB-05-T or SXB-10-T
  - \* Time Reader SXN-10S-TR
- RMS用部件构成**
  - \* RMS Controller RMSU
  - \* UTP Cable SUC-B3-1-001
  - \* Monitoring Cable SMC-RM-3-001 5m
  - \* Monitoring Cable SMC-RM-2-001 5m
- 控制器固定架**
  - \* SXC-10S Bracket SBR-XN-1-005
  - \* SXC-102S Bracket SBR-XN-1-004
  - \* SXC-104S Bracket SBR-XN-1-002

**3 各部位的名称**

**Head Unit (SXH-05/10S)**



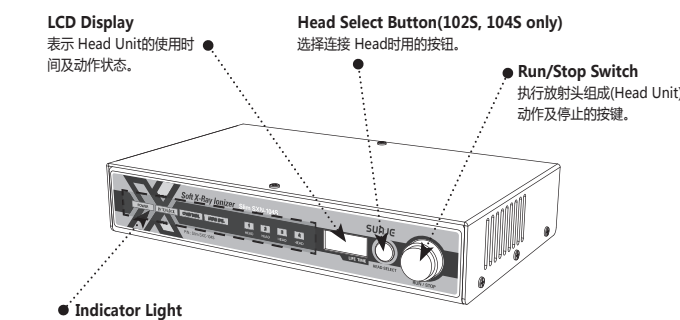
**Soft X-Ray放射部**  
 透过放射窗放射的软性X线。使分子及原子变成离子化生成 (+)Ion和 (-)Ion；进一步消除静电。

- ALARM** ALARM LED (红色灯色) 表示 Head Unit异常动作时之显示。(其中包括 Head Unit的寿命已到)
- TIMER** Timer LED (黄色灯色) Tube的使用时间到了、亮橘黄色灯意味着需要替换。
- RUN** Run LED (蓝色灯色) 表示 Head Unit的动作状态正常。

**Controller (SXC-10S / 102S / 104S)**

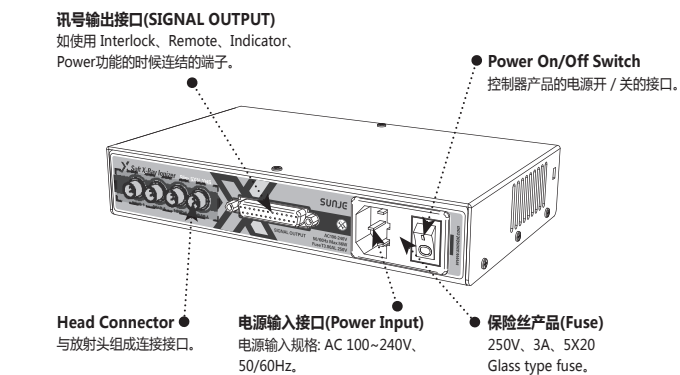
※ 产品图片是 SXC-104S。根据型号会有所不同。

**前面部**



- Power** Power LED (蓝色灯色) 产品的 Power On时显示。
- Interlock** Interlock LED (绿色灯色) 如 Soft X-Ray对人体直接照射的还会有相对的危险度；所以请务必连接产品控制器之 Interlock功能。
- Over Time** Over Time LED (黄色灯色) Tube的使用时间到了、亮橘黄色灯意味着需要替换。
- Head Fail** Head Fail LED (红色灯色) 放射头异常时显示。
- Head Select LED** (蓝色灯色) 产品中可作切换显示使用。(SXC-102S/104S)

**后面部**



**4 安装以及连接**

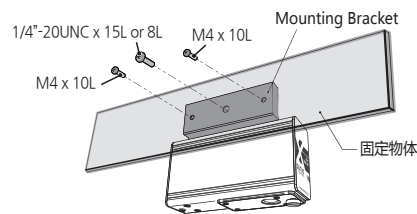
**确认安装 Head条件**

请确认是否满足如下的安装条件。

- 屏蔽的空间
- 照射窗和带电体之间没有障碍物
- 固定物体是否没有震动
- 周围是否有易燃易爆物
- 能保障维修的作业空间

**固定 Head**

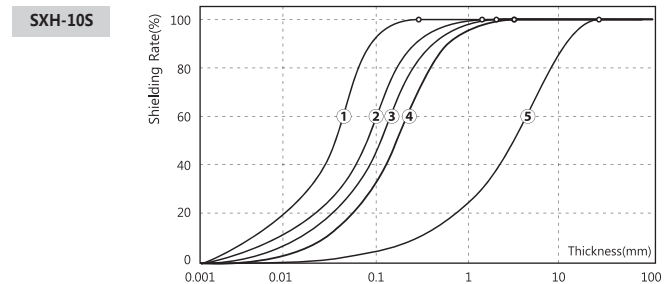
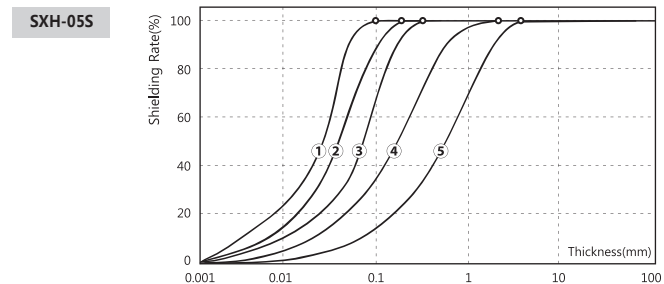
请用提供的固定螺栓把物体固定安装好。



**屏蔽方法**

**屏蔽选择选定**

请参考如下图选定屏蔽体的材质和厚度。

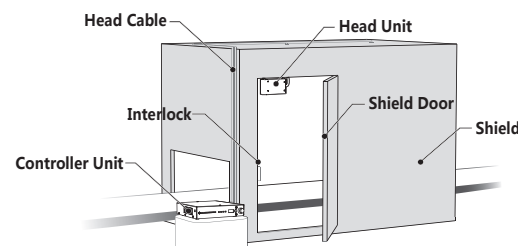


No.	材料	SXN-05S 厚度 [mm]	SXN-10S 厚度 [mm]
①	Copper	大于 0.1	大于 0.4
②	Aluminium	大于 0.25	大于 2.0
③	Glass	大于 0.5	大于 3.0
④	PVC	大于 3.0	大于 5.0
⑤	Acrylic	大于 5.0	大于 40.0

**WARNING** \* 为了使用者的安全照射软X线的空间一定屏蔽之后使用。  
 \* 屏蔽之后 Interlock接电在出入口门连接，把门打开自动停止软 X线。

**安装屏蔽构成图**

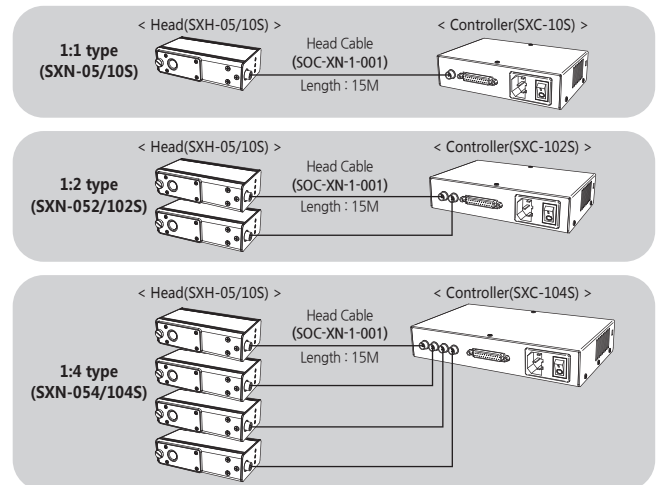
请参考如下安装构成图。请将泄漏放射线量维持 10μSv/hr以下。(请依各国的标准调整、如韩国: 10μSv/hr)



**连接方法**

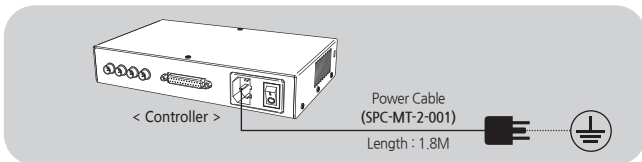
**连接 Head**

请用提供的 Head Cable把 Head和控制器连接。



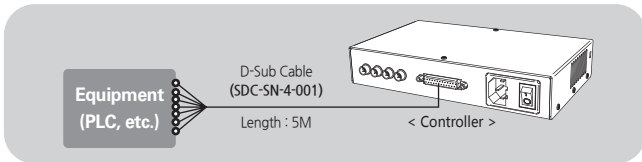
**连接接地和电源**

接地的电源线和控制器连接。



**连接入输出信号线**

请用一起提供的 D-Sub Cable控制器和外部设备连接。



**入输出信号线配置**

区分	No.	Pin名称	标签标识	色彩	功能
INPUT	1	REMOTE ON	RMT-ON	Black	Remote On/Off(接电)
	2	REMOTE OFF	RMT-OFF	White on Black	
	3	COMMON	RMT-COM	Brown	
	4	INTERLOCK	INT-ON	White on Brown	
	5	INTERLOCK	INT-OFF	Red	
OUTPUT	6	REMOTE(N.O)	RE-N.O	White on Red	Remote On/Off 状态输出
	7	REMOTE(COM)	RE-COM	Orange	
	8	REMOTE(N.C)	RE-N.C	Black on Orange	
	9	INTERLOCK(N.O)	IN-N.O	Yellow	Interlock On/Off 状态输出
	10	INTERLOCK(COM)	IN-COM	Black on Yellow	
	11	INTERLOCK(N.C)	IN-N.C	Green	
	12	NOT USED	-	-	-
	13	GROUND	-	Black	-
	14	POWER (N.O)	POW-N.O	White on Green	Power On/Off 状态输出
	15	POWER (COM)	POW-COM	Blue	
	16	POWER (N.C)	POW-N.C	White on Blue	
	17	Over Time (N.O)	HEAD-N.O	Violet	Over Time 状态输出
	18	Over Time (COM)	HEAD-COM	White on Violet	
19	Over Time (N.C)	HEAD-N.C	Gray		
RS 485	20	ALARM (N.O)	AL-N.O	Black on Gray	Alarm(Head Fail) 状态输出
	21	ALARM (COM)	AL-COM	White	
	22	ALARM (N.C)	AL-N.C	Black on White	
	23	NOT USED	-	-	-
	24	RS-485(+)	RS-485+	Pink	RS 485 通讯用
	25	RS-485(-)	RS-485-	Sky Blue	

**5 设置方法**

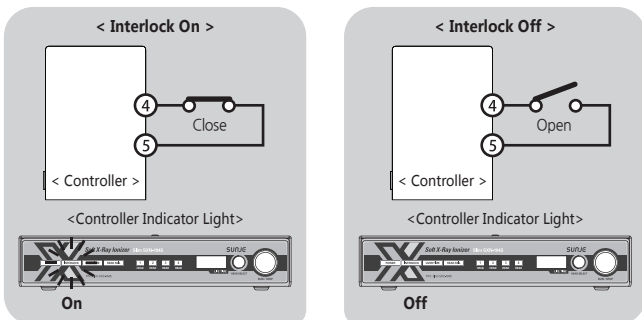
**Interlock 设定**

**Interlock On**

D-Sub Cable的 4号、5号接电连接时 Interlock会 On。Interlock On状态意味着安装的 Head空间的屏蔽出入口门已有关闭。控制器前面部的“Interlock 表示灯(Interlock)”会有绿色亮灯。

**Interlock Off**

D-Sub Cable的 4号、5号接电连接时 Interlock会 Off。Interlock Off状态意味着安装的 Head空间的屏蔽出入口门已有所开。控制器前面部的“Interlock 表示灯(Interlock)”会灭灯。



项目	Interlock On	Interlock Off
D-sub Cable No.	4-5 Close	4-5 Open
状态	屏蔽体的出入口门已关闭	屏蔽体的出入口门已有所开
显示	Head动作准备完成状态	Head动作未准备状态
Controller Indicator Light	Interlock On	Interlock Off

▶ Remote 设定

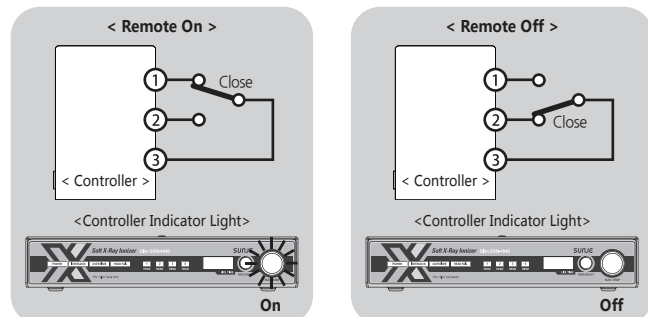
Remote On

Remote在 Interlock On的状态下设定。Remote On状态意味着 Head已有动作生产离子。D-Sub Cable的 1号、3号接电连接时 Remote会 On。Interlock Off状态下 Remote On也 Head不会动作。

Remote Off

Remote在 Interlock On的状态下设定。Remote Off状态意味着 Head已有停止动作。D-Sub Cable的 2号、3号接电连接时 Remote会 Off。Remote Off的状态下按钮控制器前面部的 Run/Stop也 Head不会动作。

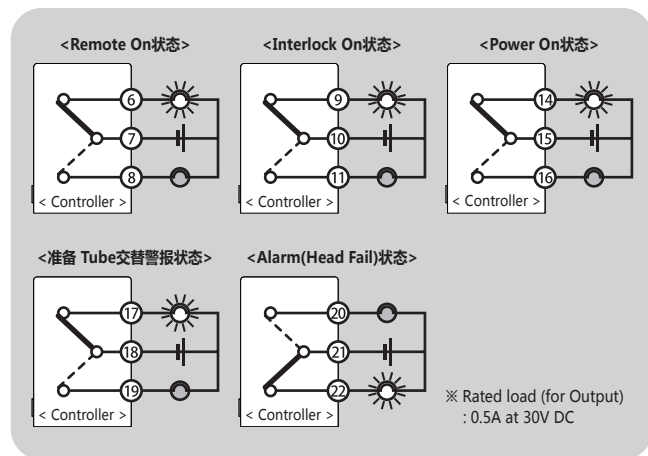
※ 不使用 Remote时可以使用 Run/Stop按钮功能



项目	Remote On	Remote Off
D-sub Cable No.	1-3 Close	2-3 Close
状态	Head动作开始	Head动作停止
显示	离子生产开始	离子生产 停止

▶ 状态输出信号

项目	Remote状态输出	Interlock状态输出	Power状态输出	准备Tube交替 警报状态输出	Alarm(Head Fail) 状态输出
D-sub Cable No.	6-7 Close	9-10 Close	14-15 Close	17-18 Close	21-22 Close
状态	Remote On	Interlock On	Power On	超过能使用 Tube的时间	Alarm(Head Fail) 发生
显示	离子生产中	正常动作状态	电源入出状态	准备 Tube 交替	Head 异常动作
Controller Indicator Light	Run / Stop LED On	Interlock LED On	Power LED On	Over Time LED On	Head Fail LED On



▶ Address 设定

为了使用通信功能(RS-485)管理多数产品, 每个 Controller都预先指定了固有 Address。Address可以设定最多 16个编号。

Address 进入

Controller在通电状态下(Power LED ON)将 Run/Stop按了 5秒之后放开就可以进入 Address Mode。

※ 只要是 Interlock Off状态就可以进 Address Mode。  
请先确认 Controller的 Interlock LED灯是不是 Off状态。

Address 指定

进入 Address Mode按了 Run/Stop按钮后 Address顺序变更。(01~16)

Address 设定

Address指定之后, 过了 5秒就可以完成设定 Address程序。完成之后自动恢复了原来的 Mode。



6 维修保养

**WARNING** \* 本产品使用高压。维护期间关闭电源以及分离电线。有故障、触电、火灾的危险。

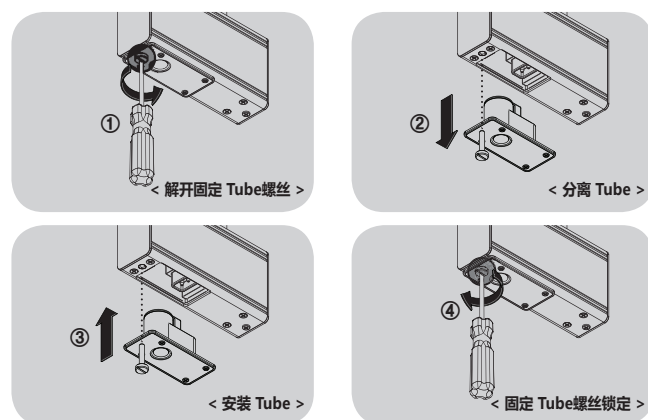
▶ 更换 Tube

Tube达到了到了使用寿命, 应马上更换 Tube。

**CAUTION**

- \* Tube工业时会产生热量。工作时不要触碰 Tube会导致烧伤危险。
- \* Tube高压 Connector有突出部分。插入时为了防止破坏, 维持垂直方向来插入。如果用大的力气插电会破坏高压的 Connector。
- \* 更换后请查看 tube和 Head头是不是正确的连接。不是正确的连接会导致接地出现问题。
- \* 此产品如果没正常安装接地螺丝的话, 会发生异常动作以及不良使用之前必须需要确认是否正常安装接地螺丝。
- \* 固定 Tube的螺栓之外绝不允许解罗丝。会有故障、触电、火灾的可能性。

- 解开固定 Tube螺丝**  
用螺丝刀或者手把固定的 Tube螺丝逆时针方向旋转。
- 分离 Tube**  
解开固定 Tube之后, 把 Tube螺丝垂直方向去分离。分离后的 Tube可以自己废除或者跟我司联系。
- 更换新的 Tube**  
确认新 Tube的高压 Connector的方向之后以垂直方向推进去。
- 固定 Tube螺丝锁定**  
新的 Tube结合之后用螺丝刀或者手把固定 Tube的螺丝顺时针方向旋转。



※ Tube的固定螺丝不要从 Tube分离。

▶ Reset实行

在 Tube有异常现象发生、或者超过寿命替换过、必须 Reset。如不做 Reset的话、替换的 Tube不动作。

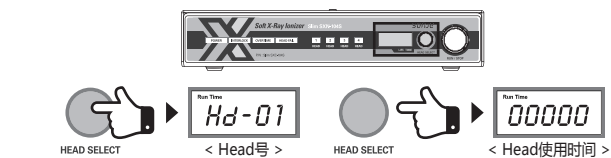
※ Reset是在 Interlock Off状态下才可以实行。Controller的 Interlock LED是否 Off状态。

异常发生选择产品

Controller的 Over Time LED( **overtime** ) 或者 Alarm LED( **alarm** ) 灯亮的时候, 继续按 Head选择开关, 确认有异常的 Head。

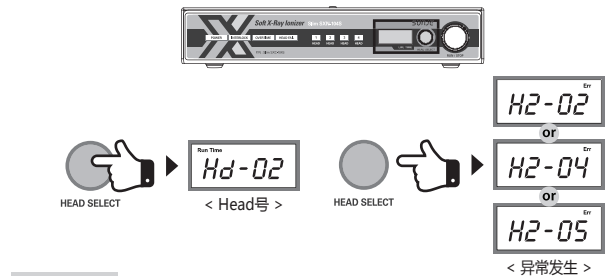
① 确认正常状态的 Head

按 Head开关之后有显示使用时间的话, 意味着 Head状态是正常。



② 确认异常发生的 Head

按 Head开关之后有显示 Error code的话, 意味着 Head状态是发生异常。



更换 Tube

有发生异常或者超过寿命的 Tube是参考「▶ 更换 Tube」项目来替换新的 Tube。

Reset 实行

是在 Controller输出状态的电源(Power LED On), Over Time LED或者 Alarm LED灯亮的状态下选择 Head开关按 Run/Stop 5秒, 可以 Reset。

① Power LED和 Over Time或者 Alarm LED确认是否灯亮。



② 按 Head开关选择 Reset的 Head。



③ 按 Run / Stop开关 5秒。



Reset 完成

Reset实行之后大约等 5秒在 LCD显示 rESEt。Reset实行失败的时候在 LCD显示 Error。

※ Reset完成之后把 Controller的电源 Off/On时候, Over Time LED或者 Alarm LED灭灯的话意味着正常 Reset, (使用时间, Alarm状态初期化)  
※ Reset实行失败之后在 LCD显示 Error的时候, Controller的电源 Off/On之后重新实行 Reset。  
※ Reset次数是通过 Time Reader SXN-10S-TR(Optional)来可以确认。

7 解决问题

▶ 申告故障前确认的项目

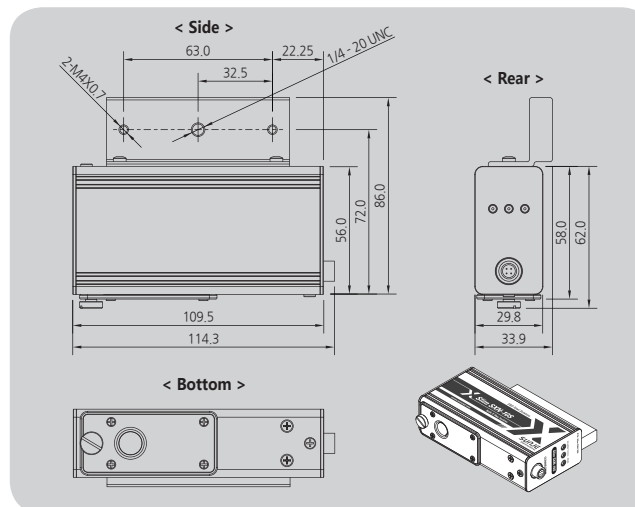
问题	识别问题	解决方案
产品不动作	电源线插头有没有拔?	插好电源线插头之后再启动。
	是否插使用范围以外的电源?	插头使用范围以内的电源。(AC 100~240V, 50/60Hz)
	控制器后面的电源开关是否有关?	开关电源。
	Fuse是否有断线?	请替换符合配置的 Fuse。
	Head的 Alarm LED是否有亮灯?	购买替换的 Tube来交换。
	是否 Remote Off状态?	根据「Remote 设定」项目来解开 Remote Off。
信号没有正常输出	是否 Interlock Off状态?	根据「Interlock 设定」项目来解开 Interlock On。
	入出信号线的结合线顺序是否有错误?	请确认有没有连接错误的线。
除静电功能减低	没有接地?	根据「连接地和电源」项目以正确的方法接地。
	请确认各种 Cable是否有断线或者破坏?	断线或者破坏的 Cable要换同样的模型来交替。
按控制器的 Run/Stop 按钮 Head 也不会动作	从设备是否控制 Remote Off?	从设备解开 Remote Off。
在控制器 LCD Display 会表示 Error Code	请参考「确认 Error Code」目录。	

▶ 确认在控制器表示的 Error Code

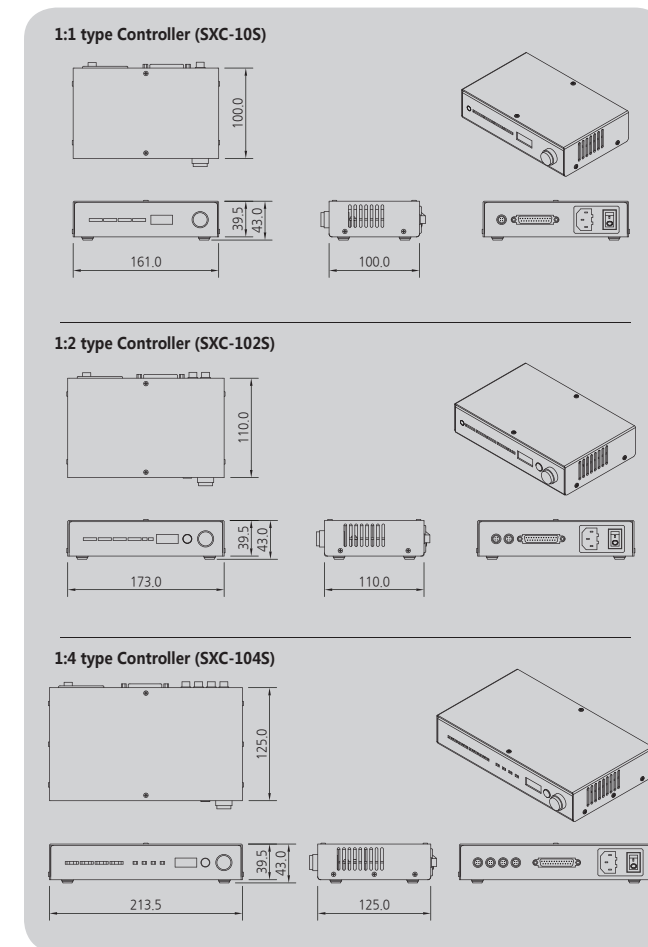
Error Code	状态	解决方案
Err 2	因通讯 Cable损伤及不当连接而造成通讯不稳定的错误。	检查 Head Cable的连接状态。Head Cable有损坏时把交替 Cable。
Err 4	Head Unit输出电流低于安全值导致无法除电的错误。	交替 Head Tube, 如果是在保障时间内的情况请联系本公司。
Err 5	Head Unit输出随时间变化电流高于安全范围的错误。	交替 Head Tube, 如果是在保障时间内的情况请联系本公司。

8 外观图

▶ Head Unit (SXH-05/10S)



▶ Controller Unit (SXC-10S / 102S / 104S)



9 规格

Parameter	Description / Value	
Ion Generation Method	Soft X-ray	
Source	Soft X-ray Tube	
Beam Angle	150°	
Input Power	AC 100~240V, 50/60Hz	
Power Consumption (with Head)	1:1 Type	12W
	1:2 Type	20W
	1:4 Type	50W
Controller Fuse	250V, 3A, 5X20 Glass Type Fuse	
Operation Circumstance	0℃ ~ +50℃(32°F ~ 122°F), 35% ~ 85% RH	
Weight	Head	SXH-05/10S : 0.28kg
	Controller	SXC-10S : 0.37kg
		SXC-102S : 0.47kg SXC-104S : 0.63kg
Dimensions	Please Refer to Dimension Drawing	
Alarm Function	Head Fail, Head Communication error	
Interface	(Run, Alarm, Power, Over Time, Remote, Interlock) Remote On/Off, Interlock On/Off, Output State	
Warranty	1 year	

※ 为了产品改良的便利, 可能不事前告知, 而改变产品的外观和规格。

SUNJE Electrostatics

www.sunstat.com

**Head Office & Factory (Busan)**  
8, Cheongwang-gil, Ilgwang-Myeon, Gijang-Gun, Busan, Korea  
T) +82-51-720-7500 F) +82-51-720-7501

**Sunje Japan Co., Ltd.**  
Dai 7 Matsuya Bldg 10F 1005 2-23, Honmachi-bashi, Chuo-ku, Osaka, Japan  
T) +81-6-6949-5001 F) +81-6-6949-5011

**Central Sales Office (Hwaseong)**  
3F, Ilshin B/D, 4, Nammyeoul 2-gil, Hwaseong-si, Gyeonggi-do, Korea  
T) +82-31-203-9034 F) +82-31-202-9034

**Sunje (SHANGHAI) Trading Co., Ltd.**  
Block C, 4F, No.482, Hongqu Road, Minhang District, Shanghai, China  
T) +86-21-5433-9761 F) +86-21-5433-9762

**Southern Sales Office (Chilgok)**  
35-2, Seojungri 3-gil, Seokjeok-eup, Chilgok-gun, Gyeongsangbuk-do, Korea  
T) +82-54-476-9033 F) +82-54-476-9034

**Sunje Technology Co., Ltd.**  
2F, No.6, Lane.102, Sinhe Rd, Sinfong Township, Hsinchu County, Taiwan 30472  
T) +886-3-568-7891 F) +886-3-568-7950

**Customer Center** +82-70-7714-9033  
**Sales Contact** +82-31-203-9034